



induo
wireless

Maestro 100/Maestro 100 Lite

GSM/GPRS modem | RS-232 | TCP/IP



i Snabbfakta:

- › GPRS klass 10
- › RS-232
- › Fyrbandsmodul
- › DIN-fäste (tillval)
- › Avancerade mjukvarufunktioner
- › Robust konstruktion

Trådlösa modem för GSM och GPRS

Maestro 100 GSM/GPRS modem är ett beprövat GSM modem för kommunikation i mätvärdesinsamlingsystem, betalningssystem, positionering, larm- och övervakning, fordonsbaserade terminaler och driftövervakningsystem. Maestromodemen är kompakta och robusta modem som levererar pålitlig, trådlös kommunikation år ut och år in. Modemen är kapslade i en tålig aluminiumkåpa och kan monteras på DIN-skena med ett särskilt fäste. Modemen kopplar upp sig trådlöst via GSM data eller GPRS. Maestro 100 finns även att beställa med plastkåpa vid större volymer. Maestro 100 finns i tre utföranden och kan hantera datakommunikation och SMS likväl som tal och fax.

Flexibelt och användarvänligt

Maestro 100 modemen har en RS-232 port för datakommunikation och det styrs och programmeras med AT-kommandon. Maestro GSM modem finns i tre olika versioner, 100 och 100 Lite med GSM, GPRS och TCP/IP möjligheter, samt 100 EXT som erbjuder ett större temperaturområde för krävande applikationer. Maestros styrka är inte bara den robusta konstruktionen, den pålitliga kommunikationen och de kompakta yttermått. Maestro modemen har en rad olika värdefulla mjukvaror som adderar funktioner och användbarhet. Modemen bygger på en fyrbands GSM modul med en programmerbar CPU. Alla Maestro 100 modem har en ingång som kan användas för övervakning av en slutande/brytande funktion.

Fasta IP-adresser

Ett vanligt önskemål med Maestro 100 är att använda fasta IP adresser. För att etablera en uppkoppling med fasta IP adresser behövs ett därför avsett abonnemang från en operatör. Vi hjälper Dig att hitta rätt abonnemang beroende på Dina förutsättningar och behov.





Maestro Wireless Package

Maestro Wireless Package är en PC baserad mjukvarulösning till Maestro modemerna. Maestro Wireless Package kan till exempel användas för att kontrollera modemets aktuella fältstyrka, ett bra stöd för att hitta den optimala antennplaceringen vid test, installation eller idriftsättning. Förutom den aspekten används Maestro Wireless Package för konfiguration av Maestro modemerna.

Mjukvarans konfiguration är snabb och intuitiv, funktioner kan väljas med kryssrutor direkt på skärmen. Dessutom kan du lika lätt använda mjukvaran för att skicka SMS eller göra ändringar direkt i adressboken.

Maestro Smart Pack

Maestro Smart Pack installeras i Maestro 100 och erbjuder fem tilläggfunktioner.

Auto TCP/UDP, kopplar upp en TCP- eller UDP-anslutning via GPRS automatiskt. Med Auto TCP (tidigare kallad Autogprs) så läggs alla parametrar för GPRS anslutningen in i modemets.

Din utrustning behöver då inte bevaka att modemets är on-line eller initiera en ny uppkoppling när den vill koppla upp sig.

Med Auto TCP är modemets ständigt uppkopplat, lägg in rätt parametrar från start och modemets kopplar automatiskt upp sig. Om strömmen bryts initierar modemets automatiskt uppkopplingen igen.

Remote AT gör att du kan skicka AT kommandon som SMS meddelanden till modemets och utföra olika funktioner, modemets genomför AT-kommandot och återkopplar med ett SMS.

I/O styrda AT kommandon aktiveras när modemets ingång sluts och fungerar då som en enkel larmsändare och skickar ett förprogrammerat SMS till den mottagare du lagt in.

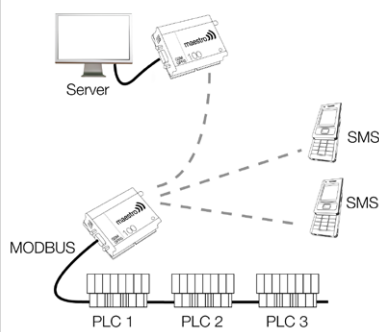
Call Screening är en funktion som avvisar obehöriga telefonnummer. Lägg in behöriga nummer i modemets, resten avvisas automatiskt.

Modem Status Check gör att du via SMS kan få besked om modemets signalstyrka, aktuell IP adress, nivå på matnings-spänning samt en check av modemets ROM. Du kan ställa kontrollen till att göras med förbestämda intervaller eller sätta gränsvärden för när modemets skall rapportera avvikelser via SMS.





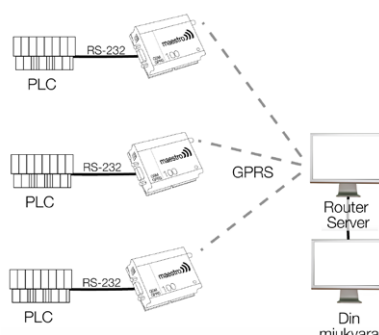
Maestro Event Reporter



Maestro Event Reporter

Mjukvara för övervakning och utalarmering via SMS. Event Reporter används i MODBUS system och kan avläsa upp till 31 st anslutna enheter per modem. Om något värde avviker från det normala så skickas SMS till numren på mottagarlistan. Event Reporter Client installeras i modemets CPU och i mjukvaran programmeras gränsvärden för alla parametrar samt en mottagarlista för de nummer som skall ta emot SMS-larmen (upp till 20 nummer kan lagras). Till systemet kan även en server anslutas, på en PC installeras Client Reporter Server och ansluts till ett Maestro modem. Servermjukvaran registrerar varje felmeddelande som skickas ut som SMS och sparar det i en databas för senare användning vilket gör det till ett bra verktyg för att utvärdera och förstå vad som inte fungerar som det ska i en anläggning.

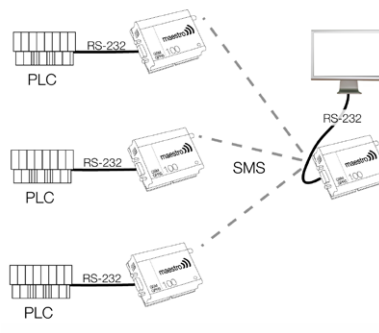
Maestro GPRS Router



Maestro GPRS Router

Maestro GPRS router används när man vill överföra information dubbelriktat via GPRS men saknar möjligheten att i den egna applikationen kommunicera via understationer över internet. GPRS Router Client installeras i GSM modemmet på varje understation. På den egna servern installeras GPRS Router Server som hanterar kommunikationen från understationerna, klienterna och skickar dem vidare till Din applikation. Fördelen med GPRS Router är att Du kan integrera en GPRS kommunikation utan att göra anpassningar till Ditt eget system. Ditt system konfigureras för kommunikation via RS-232 medan GPRS Router Servern i själva verket hämtar information trådlöst via GPRS från dina understationer.




Maestro SMS Server



Maestro SMS Server

Överför RS-232 data via SMS istället för GPRS eller GSM data. Modemet konverterar inkommande data till ett eller flera SMS. SMS:et skickas vidare till ett mottagande Maestromodem som konverterar tillbaka SMS:et till datapaket som skickas ut på RS-232 porten igen. Maestro SMS server installeras i varje modem och erbjuder bland annat 128 bitars kryptering av den data som skickas som SMS. Systemen byggs så att modemerna är händelsestyrda och skickar SMS när det behövs, eller så kan varje modem pollas av. Pollning är inte implementerat i modemerna utan sköts av den anslutna utrustningen.

Teknisk specifikation Maestro 100 GSM/GPRS modem

			
	Maestro 100 Lite	Maestro 100	Maestro 100 Ext
GSM	Quadband	Quadband	Quadband
GPRS	Class 10	Class 10	Class 10
Voice/Data/Fax/SMS	✓	✓	✓
TCP/IP	Grundläggande (TCP, UDP)	Full (FTP och E-mail)	Full (FTP och E-mail)
In-/utgång (Digital)	1	1	1
Uppgraderbar via GPRS	Tillval	Tillval	Tillval
AT kommandon (GSM 07.05, 07.07 och Wavcom)	> 300	> 300	> 300
Timeromstart (autoreset)	✓	✓	✓
Driftstatus LED	✓	✓	✓
Kåpa	Metall eller Plast	Metall eller Plast	Metall eller Plast
DIN-fäste	✓	✓	✓
SIM-kortsläsare	1,8/3 V	1,8/3 V	1,8/3 V
RS-232 (15 polig HD15 kontakt)	✓	✓	✓
Spänningsmatningskontakt	4 polig DC	4 polig DC	4 polig DC
SMA antenkontakt (50 Ω)	✓	✓	✓
Storlek Metallkåpa [mm]	88 x 60 x 26	88 x 60 x 26	88 x 60 x 26
Storlek Plastkåpa [mm]	90 x 72 x 23	90 x 72 x 23	90 x 72 x 23
Vikt Metallkåpa (g)	100	100	100
Vikt Plastkåpa (g)	70	70	70
Driftstemperatur	-20° till +55°C	-20° till +55°C	-30° till +75°C
Lagringstemperatur	-25° till +70°C	-25° till +70°C	-40° till +85°C
Driftsspänning	5-32 V DC	5-32 V DC	5-32 V DC
Strömförbrukning			
GSM 850/900 (PCL 5)	310mA@5V	310mA@5V	310mA@5V
DCS 1800/PCS 1900 (PCL0)	240mA@5V	240mA@5V	240mA@5V
GPRS 850/900 CL10 (PCL5)	520mA@5V	520mA@5V	520mA@5V
GPRS 1800/1900 CL10 (PCL0)	390mA@5V	390mA@5V	390mA@5V
Standbyförbrukning	35mA@5V	35mA@5V	35mA@5V
CE Godkännande	✓	✓	✓
GCF Godkännande	✓	✓	✓
ROHS Godkännande	✓	✓	✓
Smart Pack Kompatibel	✓	✓	✓
Asynkron data, transparent	✓	✓	✓
/icke transparent 14,4 kbit/s			
Fax (Klass 1 och Klass 2)	✓	✓	✓
MNP2, V.42bis, GSM Text och PDU SMS	✓	✓	✓
Point to point SMS (MT/MO)	✓	✓	✓
UCS2 Character Set Management	✓	✓	✓

Ovanstående specifikationer kan ändras utan föregående information